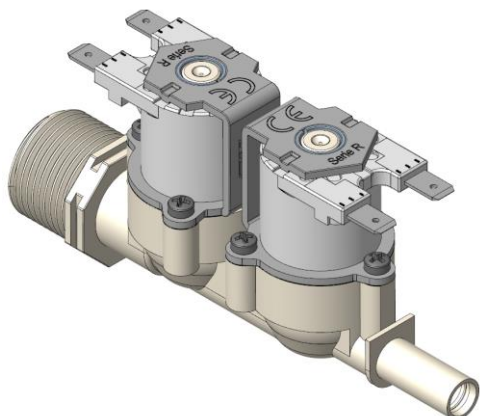
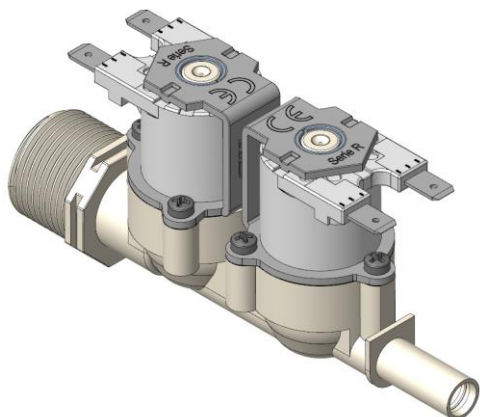
	TECHNICAL DATASHEET	<i>SCHEDA TECNICA</i>	Mod.: R DUAL 266
	FAMILY NAME: R 266		Rev.: 0
	FAMIGLIA: R 266		Data: 23/10/2024



		WORKING CHARACTERISTICS	
		Working pressure:	0.2÷10 bar
		Room temperature:	0÷60 °C
		Fluid temperature:	0÷60 °C (ED100%), 90 °C (ED60%)
		Flow direction:	Unidirectional
		Nominal diameter:	DN10
		Elect.Pilot/Control:	NC, NO, Latching
		CARATTERISTICHE DI LAVORO	
		Pressione di esercizio:	0.2÷10 bar
		Temperatura ambiente:	0÷60 °C
		Temperatura fluido:	0÷60 °C (ED100%), 90 °C (ED60%)
		Direzione fluido:	Unidirezionale
		Diametro di passaggio:	DN10
		Elet.Pilota/Comando:	NC, NA, Bistabile
PHYSICAL CHARACTERISTICS		CARATTERISTICHE FISICHE	
Component Material:	PA66 30%GF, POM	Materiale componenti:	PA66 30%GF, POM
Gasket:	NBR, LSR, EPDM	Guarnizioni:	NBR, LSR, EPDM
Core:	Stainless steel / EN 1.4106	Nucleo:	Acciaio INOX / EN 1.4106
Spring:	Stainless steel / AISI 316	Molla:	Acciaio INOX / AISI 316
Assembly:	With screws	Assemblaggio:	Viti
INSTALLATION		INSTALLAZIONE	
The valve can be installed in any position with no risk for the operation		La valvola può essere montata in qualsiasi posizione senza compromettere il funzionamento	
APPLICATIONS		APPLICAZIONI	
Households	Water dispensers	Elettrodomestici	Distributori d'acqua
Tabs	Coffee machines	Rubinetteria	Macchine da caffè
Water and sanitary installations	Tank charge	Idrosanitari	Carico vasche
Public urinals	Any applications that need a water flow control	Urinatori	Qualunque applicazione che necessiti un controllo del flusso
Tubs and hydromassage showers		Vasche e docce idromassaggio	
HYDRAULIC CONNECTIONS		CONNESSIONI IDRAULICHE	
Inlet:	3/4"BSPP male thread	Ingresso:	Filetto maschio 3/4"BSPP
Outlet:	Ø10 mm shank for push-fit	Uscita:	Codolo per push-fit Ø10 mm
ELECTRICAL CONNECTIONS		CONNESSIONI ELETTRICHE	
See table attached		Vedi tabella in allegato	
SOLENOID RANGE		GAMMA SOLENOIDI	
See table attached		Vedi tabella in allegato	
MARKS AND CERTIFICATIONS		MARCHI ED APPROVAZIONI	



TECHNICAL DATASHEET

SCHEMA TECNICA

Mod.:

R DUAL 266

FAMILY NAME: R 266

Rev.:

0

FAMIGLIA: R 266

Data:

23/10/2024

SOLENOID TABLE

TABELLA SOLENOIDI

SOLENOIDI SERIE R INDIRETTA - INDIRECT ACTING R SERIES SOLENOIDS

Table with columns: Codice progres., Tensione, Frequenza, Potenza, Assorbimento, cosφ, ED, Connessioni, Approvazioni, Controllo. Rows 1-29 detailing various solenoid models and specifications.

(*) Materiali approvati UL / UL approved materials

(**) I solenoidi NA non sono disponibili con cavi bipolari / NO solenoids are not available with bipolar wires

(***) I solenoidi NA non sono disponibili per valvole serie R DOPPIE, TRIPLE, QUADRUPLE / Solenoids with unipolar or bipolar wires are not available for R DOUBLE, TRIPLE or QUADRUPLE SERIES.

(****) I solenoidi con cavi unipolari e bipolari NON sono disponibili per valvole serie R DOPPIE, TRIPLE, QUADRUPLE / Solenoids with unipolar or bipolar wires are not available for R DOUBLE, TRIPLE or QUADRUPLE SERIES.

Legenda NC: Normalmente Chiusa / Normally Closed

Legenda NO: Normalmente Aperta / Normally Open

NB: Bistabile / Latching

GW: GlowWire

ED Funzionamento (Duty Cycle) = 100%

Faston: IP X0

Cavi (wires): IP 55

Classe isolamento (insulation class): II

Classe isolamento bobina (Coil insulation class): F

Tipo faston (Faston type): 6.3 x 0.8 mm

**TECHNICAL DATASHEET***SCHEMA TECNICA*

Mod.: R DUAL 266

FAMILY NAME: R 266

Rev.: 0

FAMIGLIA: R 266

Data: 23/10/2024

SOLENOID TABLE*TABELLA SOLENOIDI***SOLENOIDI SERIE R DIRETTA - DIRECT ACTING R SERIES SOLENOIDS**Tabella intervallo pressioni di lavoro bobine serie R Diretta - *Working pressure range R Direct solenoids*

	E9400000 230V	E9400000 24AC	E9400000 24AC E9400020 24DC GW	E9400020 12V GW E9400000 12V	E9400020 12V GW E9400000 12V	E9400000 12DC	E9400800 230V
Tensione <i>(Voltage)</i>	230V AC	24V AC	24V DC	12V AC-DC (AC)	12V AC-DC (DC)	12V DC	220-240V AC
Frequenza <i>(Frequency)</i>	50/60 Hz	50/60 Hz	=	50/60 Hz	=	=	50/60 Hz
Assorbimento <i>(Absorption)</i>	36,5 mA	302 mA	265 mA	365 mA	710 mA	450 mA	55 mA
Potenza <i>(Power)</i>	8,39 VA	7,24 VA	6,35 W	4,38 VA	8,52 W	5,4 W	12,65 VA
ED %	ED 100%	ED 100%	ED 100%	ED 100%	ED 100%	ED 100%	3 on / 5 off
	↓	↓	↓	↓	↓	↓	↓
Ø 0,8 mm	0÷10 bar	0÷10 bar	0÷10 bar	0÷10 bar	0÷10 bar	0÷10 bar	0÷10 bar
Ø 1,6 mm	0÷4 bar	0÷4 bar	0÷2,5 bar	0÷2 bar	0÷4 bar	0÷3 bar	0÷8 bar
Ø 2 mm	0÷2,5 bar	0÷2,5 bar	0÷2 bar	0÷1 bar	0÷2,5 bar	0÷1,5 bar	0÷5 bar
E9400001	230V AC	24V AC	24V DC	12V AC-DC (AC)	12V AC-DC (DC)	12V DC	220-240V AC
Ø 4 mm	0÷0,8 bar	0÷0,8 bar	0÷0,5 bar	0÷0,5 bar	0÷0,8 bar	0÷0,5 bar	0÷1,6 bar

NB: Il passaggio da Ø 4 mm non è disponibile per valvole Normalmente Aperte (NA)*Note: Ø 4 mm orifice is not available for Normally Open (NO) valves*



TECHNICAL DATASHEET

SCHEDA TECNICA

Mod.: R DUAL 266

FAMILY NAME: R 266

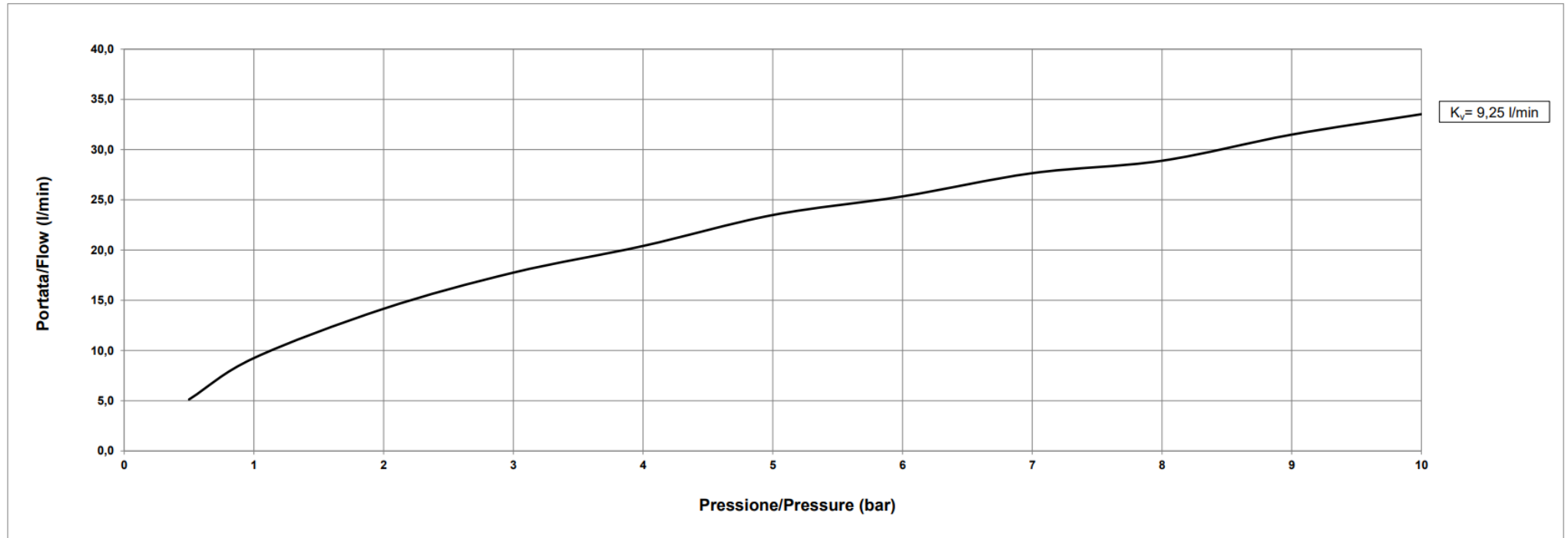
Rev.: 0

FAMIGLIA: R 266

Data: 23/10/2024

FLOW RATE

CURVA DI PORTATA



**TECHNICAL DATASHEET***SCHEDA TECNICA*Mod.: **R DUAL 266**FAMILY
NAME: **R 266**Rev.: **0**FAMIGLIA: **R 266**Data: **23/10/2024****DIMENSIONAL DRAWING***TAVOLA DIMENSIONALE*